

## Cámara de red domo fija AXIS M3011

Solución de videovigilancia ultradiscreta empotrable.



- > Diseño domo fijo ultradiscreto
- > Barrido progresivo
- > Múltiples secuencias H.264
- > Instalación sencilla
- > Alimentación a través de Ethernet

La cámara de red domo fija AXIS M3011, con su diseño único e innovador, se ha desarrollado específicamente para su montaje para empotrar en falsos techos. Se trata de una solución discreta inigualable que resulta perfecta para la videovigilancia en comercios, bancos y otros edificios de oficinas.

Con un diseño domo fijo ultradiscreto, la AXIS M3011 mide sólo 9 cm de ancho y sobresale únicamente 3 cm del techo. El embellecedor está disponible en diversos colores para combinar con el diseño interior.

La AXIS M3011 está diseñada para facilitar y acelerar su instalación en falsos techos. La alimentación a través de Ethernet (IEEE 802.3af) suministra alimentación eléctrica a las cámaras a través del cable de red, lo cual elimina la necesidad de cables eléctricos y reduce los costes de instalación.

La cámara AXIS M3011 utiliza el barrido progresivo, que proporciona imágenes de objetos en movimiento sin distorsiones.

Ofrece múltiples transmisiones H.264 y Motion JPEG de forma simultánea, sea a frecuencia de imagen máxima o con calidades que pueden configurarse para que se adapten a las necesidades de calidad y a las restricciones del ancho de banda. La AXIS M3011 también admite MPEG-4 Parte 2 para compatibilidad con versiones anteriores.



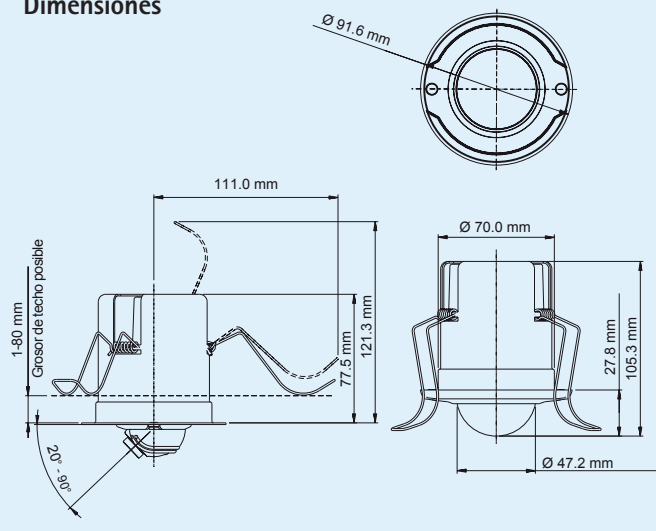
## Especificaciones técnicas – Cámara de red domo fija AXIS M3011

Cámara	
<b>Sensor de imagen</b>	CMOS VGA RGB de barrido progresivo de 1/4"
<b>Objetivo</b>	3,0 mm, F2.0, iris fijo Ángulo de visión, horizontal: 66°
<b>Iluminación mínima</b>	1 lux, F2.0
<b>Velocidad de obturación</b>	De 1/5000 s a 1/4 s
Video	
<b>Compresión de video</b>	H.264 Motion JPEG MPEG-4 Parte 2 (ISO/IEC 14496-2)
<b>Resoluciones</b>	160 x 120 a 640 x 480 píxeles
<b>Velocidad de imagen H.264</b>	30 imágenes por segundo en todas las resoluciones
<b>Velocidad de imagen Motion JPEG</b>	30 imágenes por segundo en todas las resoluciones
<b>Velocidad de imagen MPEG-4 Parte 2</b>	30 imágenes por segundo en todas las resoluciones
<b>Transmisión de video</b>	Varias secuencias H.264, Motion JPEG y MPEG-4 Parte 2 H.264/MPEG-4 Parte 2: 1 secuencia a frecuencia de imagen y resolución máximas Motion JPEG: 2 secuencias configuradas individualmente en velocidad de imagen y resolución máximas Más secuencias en cualquiera de las dos compresiones si son idénticas o limitadas en frecuencia de imagen/resolución Frecuencia de imagen y ancho de banda controlables VBR/CBR H.264 y MPEG-4 Parte 2
<b>Ajustes de la imagen</b>	Compresión, color, brillo, nitidez, contraste, equilibrio de blancos, control y zonas de exposición, compensación de contraluz, ajuste más preciso del comportamiento con poca luz, rotación Superposición de texto e imágenes Máscara de privacidad

Red	
<b>Seguridad</b>	Protección con contraseña, filtro de direcciones IP, cifrado HTTPS, autenticación Digest, registro de acceso de usuarios
<b>Protocolos compatibles</b>	IPv4/v6, HTTP, HTTPS, QoS Layer 3 DiffServ, FTP, SMTP, Bonjour, UPnP, SNMPv1/v2c/v3(MIB-II), DNS, DynDNS, NTP, RTSP, RTP, TCP, UDP, IGMP, RTCP, ICMP, DHCP, ARP, SOCKS
Integración del sistema	
<b>Interfaz de programación de aplicaciones</b>	API abierta para integración de software, con VAPIX® de Axis Communications disponible en www.axis.com
<b>Video inteligente</b>	Detección de movimiento por video y alarma antimanipulación activa
<b>Activadores de alarma</b>	Video inteligente
<b>Eventos de alarma</b>	Carga de archivos a través de FTP, HTTP y correo electrónico Notificación a través de correo electrónico, HTTP y TCP
<b>Búfer de video</b>	16 MB de memoria previa y posterior a la alarma
General	
<b>Carcasa</b>	Acero y plástico
<b>Procesador y memoria</b>	ARTPEC-B, 64 MB de RAM, 32 MB de Flash
<b>Alimentación</b>	Alimentación a través de Ethernet IEEE 802.3af Clase 1
<b>Conectores</b>	RJ-45 10BASE-T/100BASE-TX PoE
<b>Condiciones de funcionamiento</b>	0 a 50 °C Humedad relativa: 20 a 80% (sin condensación)
<b>Homologaciones</b>	EN 55022 Clase B, EN 61000-3-2, EN 61000-3-3, EN 55024, FCC Parte 15 Subparte B Clase B, ICES-003 Clase B, VCCI Clase B, C-tick AS/NZS CISPR 22, MIC Clase B, EN 60950-1
<b>Peso</b>	260 g
<b>Accesorios incluidos</b>	Midspan con alimentación a través de Ethernet (1 puerto), con cable de alimentación, guía de instalación, CD con herramientas de instalación, software de grabación y Manual del usuario, descodificador Windows (1 licencia de usuario)

Encontrará más información en [www.axis.com](http://www.axis.com)

## Dimensiones



## Accesorios opcionales

Diferentes opciones de color para los aros de la tapa



Para obtener información sobre AXIS Camera Station y el software de gestión de video de los socios de desarrollo de aplicaciones de Axis, consulte [www.axis.com/products/video/software/](http://www.axis.com/products/video/software/)