

Serie de cámaras de red AXIS M11

Cámaras de alta resolución compactas y asequibles para una vigilancia profesional.



- > Excelente calidad de imagen
- > Múltiples secuencias H.264
- > Alimentación a través de Ethernet
- > Contador de píxeles
- > PTZ digital

La serie AXIS M11 ofrece cámaras fijas profesionales y rentables ideales para una amplia gama de aplicaciones de videovigilancia, como pueden ser tiendas minoristas y bancos, así como también bibliotecas y otros edificios de oficinas.

La serie de cámaras de red AXIS M11 ofrece una excelente calidad de imagen con barrido progresivo e imágenes claras y nítidas tanto en zonas iluminadas como con poca iluminación. La serie AXIS M11 abarca desde cámaras con resolución SVGA hasta cámaras de 1 megapíxel, que también ofrecen vídeo en HDTV 720p a frecuencia de imagen máxima.

Proporcionan múltiples secuencias H.264 y secuencias Motion JPEG, sea a frecuencia de imagen máxima u optimizadas individualmente para que se adapten a varias necesidades de calidad y a las restricciones del ancho de banda.

La alimentación a través de Ethernet suministra alimentación eléctrica a las cámaras a través de la red, lo cual elimina la necesidad de cables de alimentación y reduce los costes de instalación.

El contador de píxeles ayuda también al instalador a verificar que la resolución de píxeles de un objeto o un rostro cumpla los requisitos normativos aplicables o los específicos del cliente; por ejemplo, para fines de identificación facial.

La serie AXIS M11 admite movimiento horizontal/vertical y zoom digital, lo que permite la transmisión de una vista de la imagen completa para su visualización o grabación.



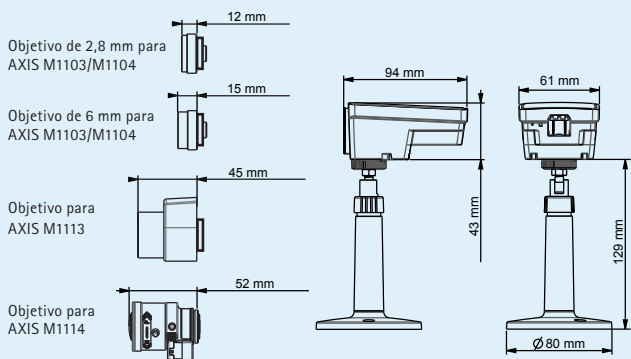
Especificaciones técnicas – Serie de cámaras de red AXIS M11

| Cámara | | Integración del sistema | |
|---|--|---|---|
| Modelos | AXIS M1103, objetivo focal fijo: resolución SVGA AXIS M1104, objetivo focal fijo: 1 MP/HDTV 720p AXIS M1113, objetivo varifocal con iris tipo DC: resolución SVGA AXIS M1114, objetivo varifocal con iris tipo DC: 1 MP/HDTV 720p | Interfaz de programación de aplicaciones | API abierta para integración de software, con VAPIX® de Axis Communications, especificaciones disponibles en www.axis.com Admite AXIS Video Hosting System (AVHS) con conexión de cámara con un solo clic |
| Sensor de imagen | CMOS RGB de barrido progresivo de 1/4" | Vídeo inteligente | Detección de movimiento por vídeo y alarma antimanipulación activa |
| Objetivo | AXIS M1103 2.8 mm: visión de 66°, F2.0, iris fijo, montura CS AXIS M1103 6 mm: visión de 31°, F1.8, iris fijo, montura CS AXIS M1104 2.8 mm: visión de 80°, F2.0, iris fijo, montura CS AXIS M1104 6 mm: visión de 37°, F1.8, iris fijo, montura CS AXIS M1113: varifocal 2,9 - 8,2 mm: Visión de 65° - 25°, F1.4, iris tipo DC, montura CS AXIS M1114: varifocal 2,8 - 8 mm: visión de 87° - 29°, F1.2, iris tipo DC, montura CS *ángulo de visión horizontal | Activadores de alarma | Vídeo inteligente |
| Sensibilidad luminica / Iluminación mínima | AXIS M1103/AXIS M1104 2.8mm: 1,0 - 100000 lux, F2.0 AXIS M1103/AXIS M1104 6mm: 0,9 - 100000 lux, F1.8 AXIS M1113: 0,6 lux, F1.4 AXIS M1114: 0,6 lux, F1.2 | Eventos de alarma | Carga de archivos a través de FTP, HTTP y correo electrónico, notificación a través de correo electrónico, HTTP y TCP |
| Velocidad de obturación | 1/24 500 s a 1/6 s | Búfer de vídeo | 25 MB de memoria previa y posterior a la alarma |
| Vídeo | | Ayudas para la instalación en el software | Contador de píxeles |
| Compresión de vídeo | H.264 (MPEG-4 Parte 10/AVC) Motion JPEG | General | |
| Resoluciones | AXIS M1103/AXIS M1113: de 800x600 a 160x90 AXIS M1104/AXIS M1114: de 1280x800 a 160x90 | Carcasa | En aluminio y plástico |
| Velocidad de imagen H.264 | 30 imágenes por segundo en todas las resoluciones | Procesador y memoria | ARTPEC-3, 128 MB de RAM, 128 MB de Flash |
| Velocidad de imagen Motion JPEG | 30 imágenes por segundo en todas las resoluciones | Alimentación | Alimentación a través de Ethernet IEEE 802.3af Clase 1 |
| Transmisión de vídeo | Múltiples secuencias de vídeo configurables individualmente en H.264 y Motion JPEG, frecuencia de imagen y ancho de banda controlables VBR/CBR, H.264 | Conectores | RJ-45 10BASE-T/100BASE-TX PoE |
| Movimiento horizontal/vertical/zoom | PTZ digital, posiciones predefinidas, ronda de vigilancia | Condiciones de funcionamiento | -20 a 50 °C 20 a 80% de humedad relativa (sin condensación) |
| Ajustes de imagen | Compresión, color, brillo, nitidez, contraste, balance de blancos, control y zonas de exposición, compensación de contraluz, configuración más precisa del comportamiento con poca luz, rotación, duplicación de imágenes, superposición de texto e imágenes, máscara de privacidad | Homologaciones | EN 55022 Clase B, EN 61000-3-2, EN 61000-3-3, EN 61000-6-1, EN 61000-6-3, EN 55024, FCC Parte 15 Subparte B Clase B, ICES-003 Clase B, VCCI Clase B, C-tick AS/NZS CISPR 22, KCC Clase A, EN 60950-1 |
| Red | | Peso | AXIS M1103/AXIS M1104: 170 g AXIS M1113: 200 g AXIS M1114: 210 g |
| Seguridad | Protección por contraseña, filtro de direcciones IP, cifrado HTTPS**, autenticación Digest, registro de acceso de usuarios | Accesorios incluidos | Soporte, guía de instalación, CD con herramientas de instalación, software de grabación y manual del usuario, licencia para un usuario de decodificador de Windows |
| Protocolos compatibles | IPv4/v6, HTTP, HTTPS**, QoS Layer 3 DiffServ, FTP, SMTP, Bonjour, UPnP, SNMPv1/v2c/v3 (MIB-II), DNS, DynDNS, NTP, RTSP, RTP, TCP, UDP, IGMP, RTCP, ICMP, DHCP, ARP, SOCKS | Accesorios opcionales | Diversas carcasas, pantalla de instalación AXIS T8412, módulo de audio con E/S de red AXIS P8221, objetivos |
| | | Software de gestión de vídeo (no incluido) | AXIS Camera Station: software de gestión de vídeo para visualización y grabación de hasta 50 cámaras Si desea obtener más información sobre aplicaciones de software por medio de nuestros socios, consulte www.axis.com/products/video/software/ |

**Este producto incluye software desarrollado por OpenSSL Project para su uso en el kit de herramientas OpenSSL. (www.openssl.org)

Encontrará más información en www.axis.com

Dimensiones



Accesorios opcionales

Monitor de instalación AXIS T8412



Módulo de audio con E/S de red AXIS P8221

