

# GRABADOR PARA 16 CÁMARAS IP

Grabador digital fiable, de pequeño tamaño para múltiples aplicaciones.



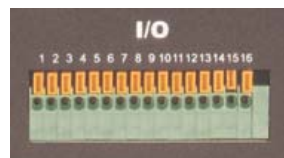
El NVR16CH está diseñado como un sistema de vigilancia y para que realice grabaciones y reproducción de imágenes desde cámaras IP que se encuentran en su misma red. Ideal para comercios, viviendas, oficinas, restaurantes, lugares en los que no se quiere dedicar un PC para el sistema de vigilancia, incluye un software gratuito CMS para gestión multi-acceso. Hasta 16 cámaras pueden conectarse vía red y grabar sus imágenes. También se pueden realizar ajustes o ejecutar el NVR a través de un PC conectado a la red y se pueden visualizar videos en vivo a través de móviles. Las grabaciones pueden ser visualizadas desde sitio remoto mediante PC. Hasta 16 PCs (vía Web) pueden acceder al NVR al mismo tiempo y es posible hacer ajustes en él. El NVR es compatible con gran número de marcas de cámaras IP y es capaz de encontrar las cámaras IP que están en su misma red gracias a su auto búsqueda.

## NVR16CH. Características del Equipo.

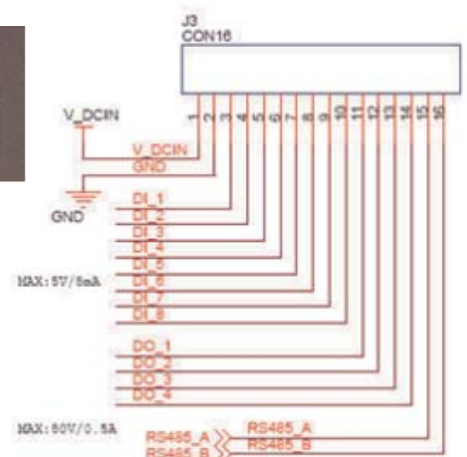
Maneja hasta 16 cámaras IP. Alta calidad de imagen. Exporta reproducción de videos a AVI. Web-based E-map Event Alerta. Dual-medio Audio. Soporta UPS externo. Búsqueda cámaras IP. Monitorización a través de móviles 3G.



- |                          |                       |
|--------------------------|-----------------------|
| 1 LEDs for camera status | 7 Alarm LED           |
| 2 Power LED              | 8 Reset Button        |
| 3 System Status LED      | 9 Power Button        |
| 4 Network Status LED     | 10 Buzzer Stop Button |
| 5 Hard Disk 1 Status LED | 11 USB 1              |
| 6 Hard Disk 2 Status LED | 12 USB 2              |



Pin	Signo
1	DCIN
2	GND
3~10	Alarm input
11	Out1
12	Out2
13	Out3
14	Out4
15	RS485+
16	RS485-



**CPU y Memoria:** ARM9 500Mhz/128MB DDR RAM.

**Ethernet:** 10BaseT / 100BaseT/ 1GBaseT y half duplex /full duplex auto-negociación.

**Disco Duro/HDD:** SATA HDD Slot x 2 (SATA I or SATA II) - Max. Capacidad: 2TB (1TB por HDD).

**LED:** Cámaras/Eléctrica/Sistema/Red/Disco Duro/Alarma.

**Botones:** Reset/Power/Buzzer.

**Conectores:** USB x 2, RS-485, DI/DO conectores, RS-232.

**Alimentación:** 19V DC, Power consumption: 90W.

**Dimensiones:** 243 x 218 x 72 mm.

**Peso:** 10lbs.

**Temperatura:** Funcionamiento: 5 °C ~ 45 °C/41 °F ~ 113 °F - Almacenamiento: -40 °C ~ 70 °C/-14 °F ~ 158 °F.

**Humedad:** 5% ~ 90% (non condensing).

**Seguridad:** FCC Class A/CE/UL.

# GRABADOR PARA 16 CÁMARAS IP

## NVR16CH. Características del Software.

### CÁMARAS

**Añadir Cámara:** Manual/Auto cámara Búsqueda.

**Max. Canales:** 16.

**Marcas admitidas:** Axis/Sony/Panasonic/AVTech/Canon/D-Link/ACTi/Zavio/AMTK/Vivotek/Arecont Vision/Etrovision/Level 1/Mobotix/Toshiba/Abus/Planet/Pixord/IQInvision/Alinking/Brickcom/Hunt.

### VIDEO

**Comprensión:** MJPEG/MPEG-4 Part 2/H.264.

**Resolución:** HD/MegaPixel/FD1/CIF/QCIF.

**Max. Frame Rate:** 480 fps (D1) in MPEG4.

### AUDIO

**Streaming:** Two-way audio.

### MONITOR VIVO

**Modo Display:** Vivo/Reproducción/Pantalla Full.

**Split Screen:** 1/4/16.

**Soporte PTZ:** Virtual PTZ Panel/Auto Pan/Punto programado/Secuencia programada.

**Modo Secuencia:** Secuencia Todo/Manual elegido cámaras en 1/4 split vista con tiempo configurable.

**Snapshot:** Video Imágenes en formato JPEG.

**E-Map:** Evento captado en E-Map.

**Móvil:** Imágenes en vivo por la web de móviles. Admite iPhone/Blackberry/WinMo 6.5/Symbian S60.

### PLAYBACK

**Split Screen:** 1/4.

**Método Búsqueda:** Tiempo/Fecha/ Evento.

**Reproducción:** Play/Pause/Stop/Forward/Reverse/Speed Adjust/Frame by Frame.

**Exporta AVI:** Exporta videos al PC local en formato AVI.

### GRABACIÓN

**Capacidad:** Depende de disco duro.

**Recording Mode:** Manual/Continuo/Programado/ Evento.

**Tipo Programado:** Manual elegido/Perfil base/Modo semana.

### RED

**Protocolos:** HTTP/SMTP/DHCP/ARP/NTP/DNS/UPnP/FTP.

**Protocolos streaming:** Depende del soporte de cámaras IP.

### USUARIO ADMINISTRACIÓN

**Administración:** Usuario/Grupo.

**Privilegios:** 7 (Administrator/Guest/User Define \* 5)/Live View/Reproducción/ Configuraciones del sistema/ Configuraciones de cámaras IP/ Configuraciones de grabación/ Configuración de Evento/ Mantenimiento.

### CAPTADO Y EVENTOS

**Eventos:** Eventos de sistema: Inicio Sistema/ Cierre, Ajustes modificados de Sistema, Ajuste Cámara modificada, Inicio Recycle, Disco Duro lleno. Eventos de Cámaras: Movimiento/ Detección Sensor.

**Acción Evento:** HTTP/Mail/FTP/Buzzer/Record.

**Evento Grabado:** Pre/Post Ajuste Evento.

### ADMINISTRACIÓN CENTRALIZADA

**Admin. Central:** Soporta "IVS Central Basic" Central Management Software (CMS).

### FUENTE Y ALMACÉN

**UPS:** Soporta Sistema External UPS.

**Almacén:** Soporta SATA x 2, Max. 1TB por drive.

### LOGS

**Log Tipo:** Alerta/Evento/ Acceso de Usuario.

### SISTEMAS

**Requisitos Hardware:** CPU: Intel Pentium 4 o superior @ 2Ghz. RAM: 1GB o superior. Network: 100 Megabit Network Interface o superior.

**Requisitos Software:** IE Browser version 7 o superior.

### GENERAL

**Idiomas:** Inglés/Trad. Chino/Simp. Chino/Japonés/ Español/ Italiano/Portugués/Alemán/Danés/Checo/Polaco/Francés/ Ruso/Esloveno/Húngaro.

**Paquete:** Grabador (Disco Duro no incluido)/CD con Software tool/Hoja de especificaciones/ Guía Rápida/Manual de usuario/ Fuente de alimentación.